

Hr hver 10 stk. akselkasse skal 2 stk. bores for gennemføring af hastighedsviser.

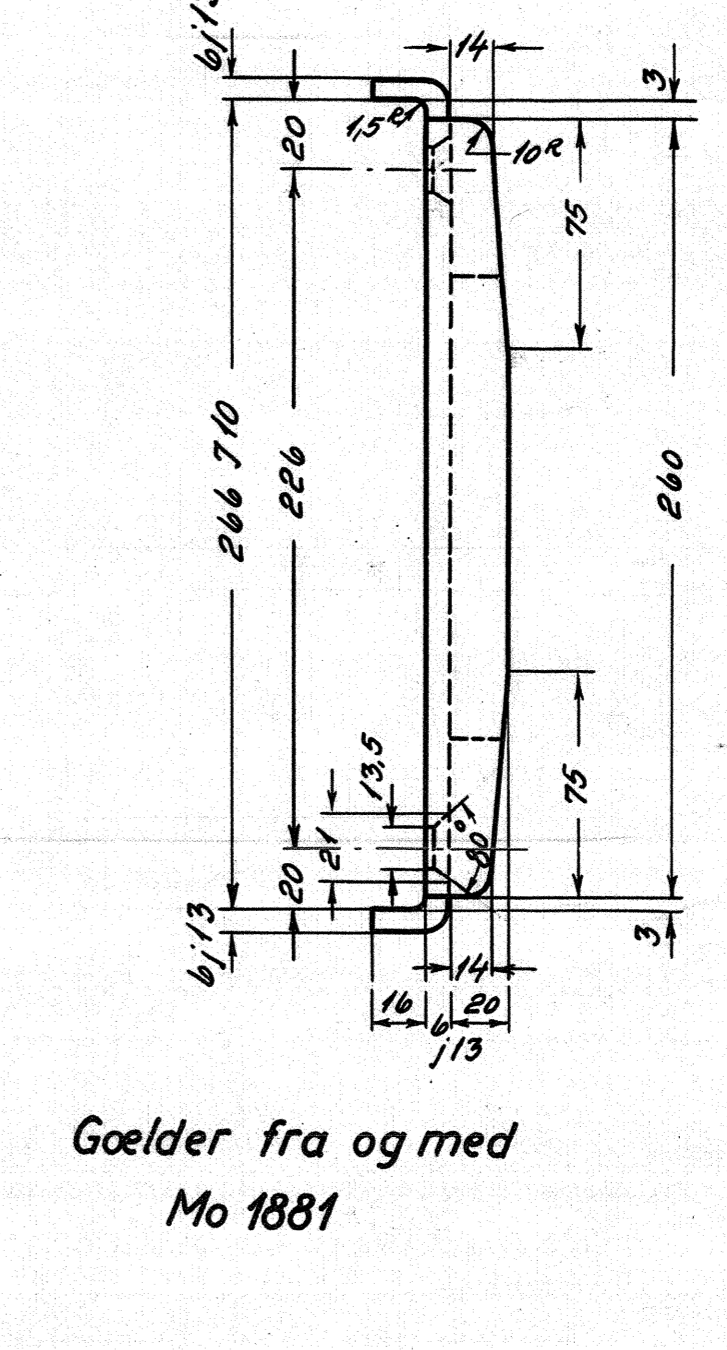
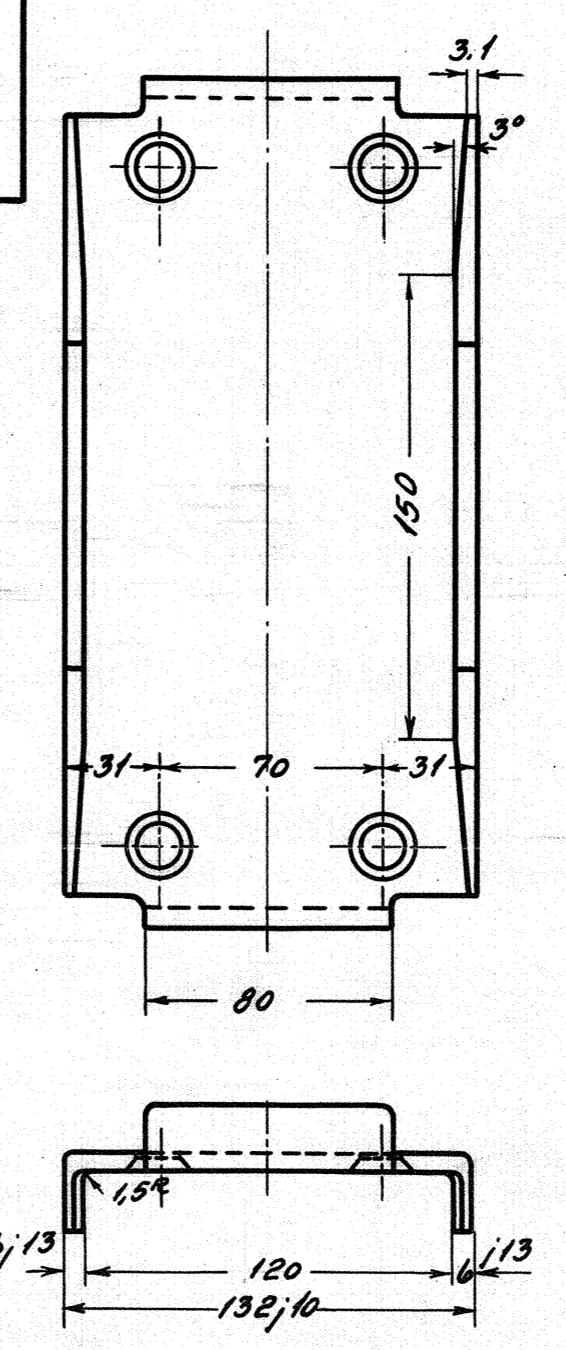
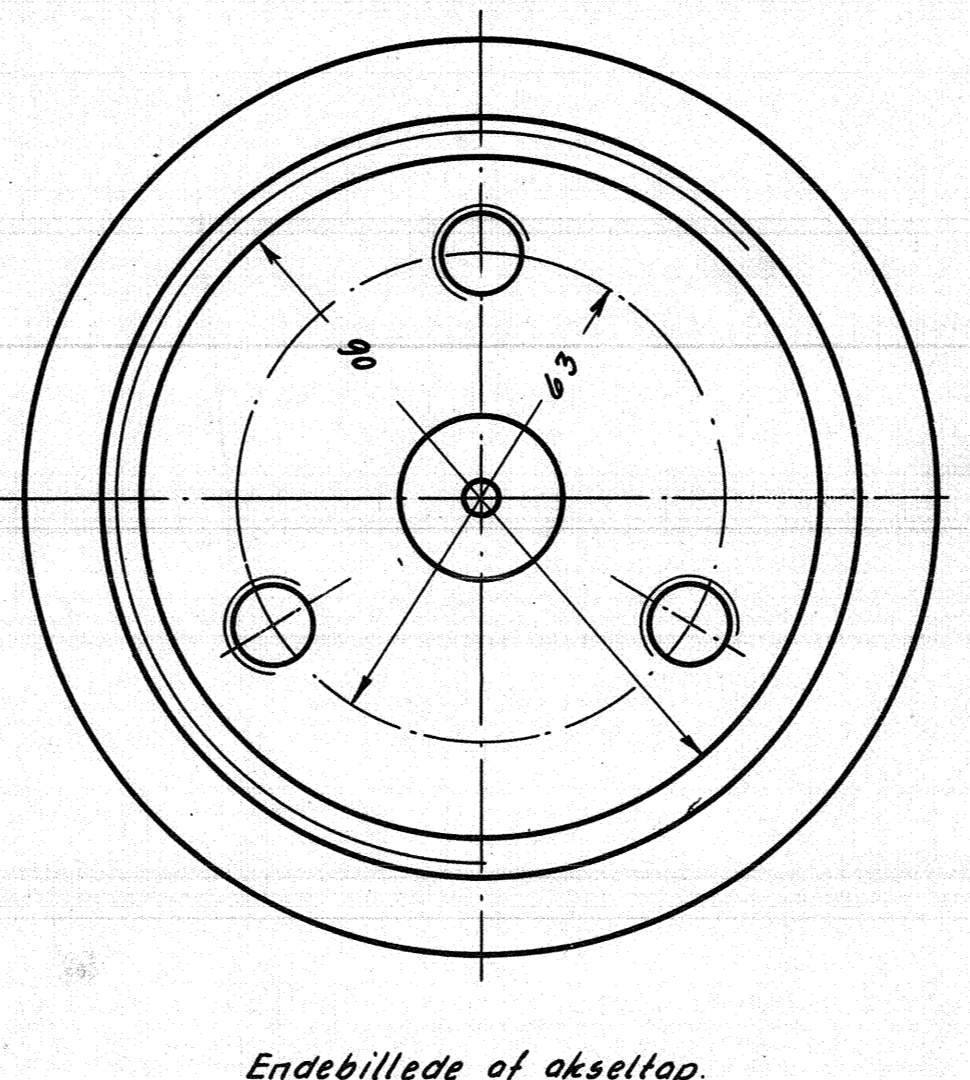
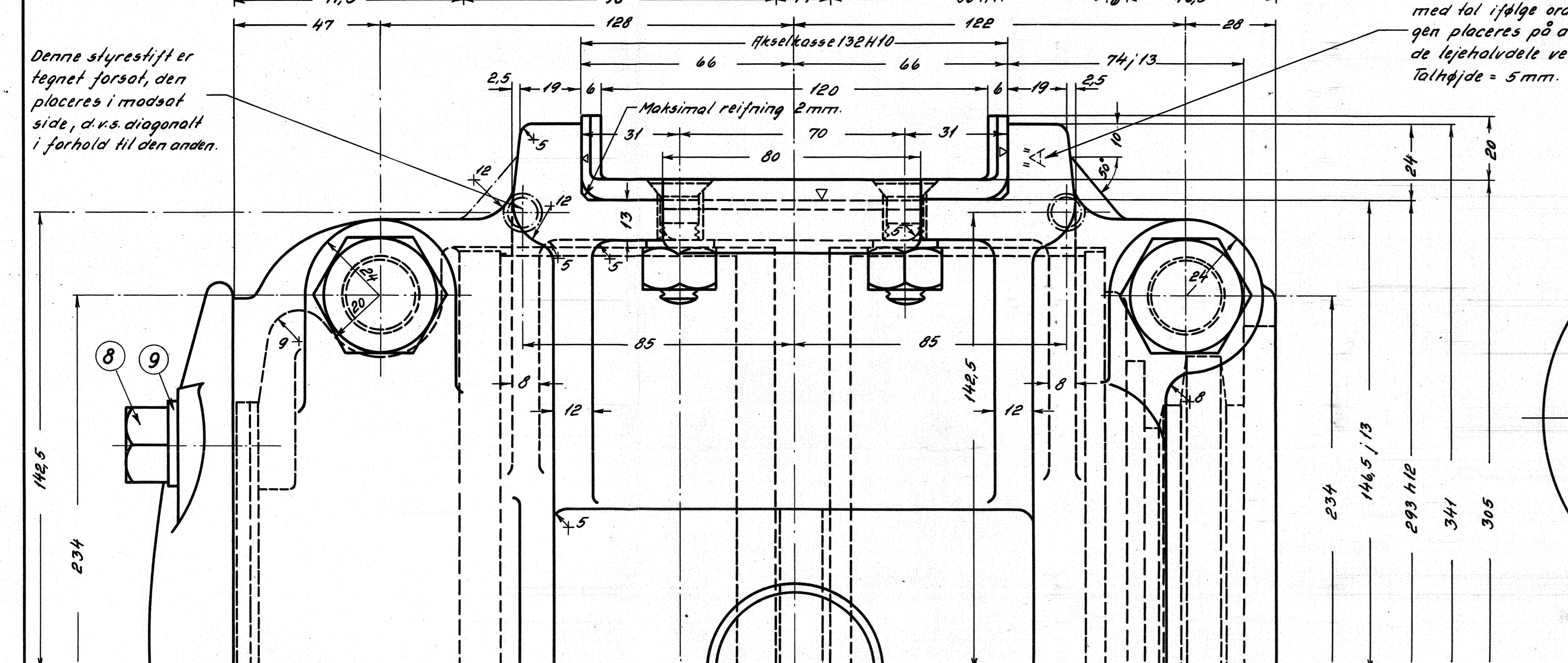
Dæksel for hastighedsmåler tegn. 143L-12.152 (S.K.F. J-170427).

Samlige huller i akselkasse for fastgørelse af slidskinnerne bores efter skabelon.

Ans. Samtlige akselkasser mærkes med tal ifølge ordrekort. Mærkningen placeres på de to modsatte leje halvdele ved "A" Tålhøjde = 5 mm.

**Monteringsforskrift.**  
Lejestøret før montering kontrolleres (160-200 µ). Ved aftræksbøjningens indtrivning formindskes sløret med 80-100 µ. Minimumlejestør efter monteringen 80 µ. Angående montering iøvrigt henvises til: Montering og skøtsel af SKF's delade rullagerboxer 19295.

Denne styrestift er tegnet forsåt, den placeres i modsat side, d.v.s. diagonalt i forhold til den anden.



Gælder fra og med Mo 1881

Stk.	Benævnelse	Målestok	Materiale	Model nr. eller materiale afprøvet	3 <sup>rd</sup> partys Vægt/stk.
	kuglelejeøst	20	SKF 1	4,50 kg.	
1	sikringsrød	19	kobber	3 x 300	
1	måtrik	18	SKF	100/90 x 150	
3	skruer 1/2" x 30	17	st. 34	21N x 150	
1	låseskive	16	st. 00	10 mm pl. affald	
1	filtring Fi 38/165	15		Fi 38/165	
2	aftr. bøjning 11 gev. pr. 1"	14		211640-1	
2	rulleleje	13		737906/C3R	
1	krævedbøjning	12	st. 1650	298043	
8	skruer nr. 4	11		106.976	
2	cyl. stift CP-10 mm ø x 24	10		SMS 169	
4	fjederstive FB9-16.2	9		"-84	
4	skruer B65-7/8" x 45	8		"-1413	
4	split SP-5 x 40	7		"-66	
4	kronemåtrik B64KM-7/8"	6		"-76	
4	skruer B65-7/8" x 260	5		SMS 1413	
2	slidsko SKF dato 55 03 26	4	st. 1655	708720	
1	lejedæksel mdl. J-45749	3	SKF N7	J-45749	
1	lejeoverdel	2	stg. 50.81		
1	lejeunderdel mdl. 712237 A	1	stg. 50.81		

**FRICHS**

Stykliste nr. **17307**

Tegningens nummer. **18W-12.150**

Indeks: **C**